



Победитель конкурсов по качеству
«100 лучших товаров России», «Сделано в России»
и «Сделано в Петербурге»

ДРОБИЛКА ЩЕКОВАЯ ЩД 6

Руководство по эксплуатации

ВТ-301.00.000 РЭ

Санкт-Петербург
2020

Содержание

	Лист
Введение	3
1 Описание и работа изделия	4
1.1 Назначение изделия	4
1.2 Технические характеристики	4
1.3 Состав изделия	5
1.4. Устройство и работа	6
1.4.1 Устройство изделия	6
1.4.2 Работа изделия	7
2. Использование по назначению	8
2.1 Меры безопасности	8
2.2 Подготовка изделия к использованию	9
2.3 Использование изделия	10
2.4 Возможные неисправности и порядок ремонта	11
2.5 Перевод изделия в транспортное положение	12
3. Техническое обслуживание	12
4 Утилизация	15

Введение

Настоящее Руководство по эксплуатации (далее – «РЭ») предназначено для изучения устройства и правил эксплуатации Дробилки щековой ЩД 6 (далее – «Дробилка») и содержит: описание изделия, принцип действия, технические характеристики, сведения, необходимые для правильной эксплуатации изделия и поддержания его в работоспособном состоянии.

К работе на Дробилке допускаются лица, имеющие квалификационную группу по электробезопасности не ниже II. К обслуживанию и ремонту Дробилки допускаются лица, имеющие квалификационную группу не ниже III.

1. Описание и работа изделия

1.1 Назначение изделия

Дробилка предназначена для дробления хрупких сыпучих материалов различной прочности и твердости.

1.2 Технические характеристики

Дробилка является оборудованием с электромеханическим приводом. Климатическое исполнение Дробилки – УХЛ-4 по ГОСТ 15150-69.

Дробилка не должна применяться для работы с радиоактивными и взрывоопасными материалами.

Технические характеристики Дробилки приведены в таблице 1.

Таблица 1

№ п/п	Параметры, единицы измерения	Значения параметров
1	2	3
Технологические параметры		
1	Размер частиц продукта дробления при минимальном зазоре между щеками, мм	90% < 2,0
2	Крупность исходного материала, мм, не более*	50
3	Твердость дробимого материала, не более	8 ед. по Моосу**
4	Производительность, кг/ч *	25-400
Технические параметры		
1	Размеры загрузочного окна бункера, мм	160x250
2	Размер загрузочного окна зоны дробления, мм	60x100
3	Диапазон регулировки разгрузочной щели, мм	2-15
4	Мощность электродвигателя, кВт	1,1
5	Напряжение питания, 50 Гц, В	380
6	Частота вращения вала двигателя, об/мин.	1500
7	Частота вращения эксцентрикового вала шатуна, об/мин	540
8	Полный/ полезный объем приемной емкости дробилки, дм ³	2,1/ 1,4
9	Полный/ полезный объем приемной емкости опорной тумбы, дм ³	10/ 6,5
10	Габаритные размеры, мм (Длина x Ширина x Высота/ Высота с опорной тумбой)	640x340x600/ 1090
11	Масса/ Масса на опорной тумбе и с пультом управления, кг	130/ 165
12	Материал щеки - чугун/ сталь/ карбид вольфрама	ЧХ16М2/ 110Г13Л/ WC

13	Твердость щеки - чугун/ сталь/ карбид вольфрама	52-55/ 31-32 HRC/ 1180-1280 HV
14	Материал броней – инструментальная сталь	65Г
15	Твердость броней, HRC	31-32
16	Модель пульта управления	МПУ3-02

*Зависит от твердости материала и величины зазор между щеками.

**При использовании щек из карбида вольфрама.

Примечание: дробление влажных, жирных, липких, пластичных, склонных к агломерации и подобных материалов затруднено, отдельных - невозможно.

Возможность и эффективность дробления материала определяется опытным путем.

1.3 Состав изделия

Комплект поставки изделия представлен в таблице 2.

Таблица 2

№ п/п	Составные части	Количество, шт.
1	2	3
1	Дробилка в сборе с приемной емкостью	1
2	Рым-болты	
3	Тумба ЩД 6	По условиям заказа
4	Тара	По условиям заказа
Документация		
1	Руководство по эксплуатации	1
2	Формуляр	1
3	Паспорт электродвигателя АИР80А4	1

Примечание. Любые элементы или комплектующие изделия могут быть поставлены по дополнительному заказу.

Предприятие-изготовитель рекомендует к приобретению следующие запасные части и принадлежности:

- тумба ЩД 6 с приемной емкостью (10 л.);
- пульт управления;
- стойка МПУ;
- комплект щек (материал по выбору заказчика);
- комплект футеровочных броней;
- срезной штифт – 10 шт.;
- комплект клиньев;
- дополнительную приемную емкость;
- комплект амортизаторов с элементами крепления;
- блок пылеулавливания БПУ;
- Совок большой (объемом 1,2 л).

1.4 Устройство и работа

1.4.1 Устройство изделия

Общий вид Дробилки и ее габаритные размеры показаны на Рис. 1.

Основными составными частями изделия являются: сварной корпус 1, основание 2, шатун 3, съемный загрузочный бункер 4, приемная емкость 5 и электродвигатель 6.

Внутренняя поверхность стенок корпуса в зоне дробления защищена футеровочными бронями 7 из износостойкой стали.

Рабочими органами Дробилки являются две щеки, расположенные внутри корпуса 1: неподвижная щека 8 закреплена на основании 2, подвижная щека 9 - на шатуне 3. Щеки крепятся при помощи клиньев 10. Рабочая поверхность щек в верхней части (А) ребристая (Рис.2), в нижней (В) – гладкая. Щеки основания и шатуна взаимозаменяемы.

Дробление материала происходит в зоне дробления, ограниченной рабочими поверхностями щек (8; 9) и броней 7 (Рис. 1).

Для препятствия проникновению дробимого материала из зоны дробления во внутреннюю полость корпуса и узлы трения Дробилки служат резиновые уплотнения 11 и 12.

Основание 2 подвешено на оси 13, а положение его нижней части устанавливается регулировочным винтом 14. Винт 14 соединен срезным штифтом 15 с упором 16, воздействующим на основание 2. В случае попадания в зону дробления недробимого тела упор 16 срезает штифт 15, при этом подвешенное на оси 13 основание 2 отклоняется, что предохраняет Дробилку от поломки.

Ширина разгрузочной щели S представляет собой усредненное расстояние между щеками в нижней части. В процессе работы расстояние между щеками изменяется от минимального при их схождении до максимального - при расхождении, разница этих расстояний (ход щеки) составляет ≈ 2 мм.

Ширина разгрузочной щели регулируется вкручиванием (выкручиванием) регулировочного винта 14 во втулку передней стенки корпуса. Винт фиксируется в выбранном положении контргайкой 17.

Узел регулировки защищен от попадания частиц дробимого материала пыльник 18.

Верхняя часть шатуна 3 смонтирована на двух подшипниках 19 на эксцентриковом валу 20. Нижняя часть шатуна соединена с корпусом шарнирно через рычаг 21, расположенный на оси 22.

Вал 20 установлен в корпусе Дробилки на подшипниках корпуса 23. Наружные обоймы подшипников вставлены в корпуса 24, закрепленные на боковых стенках корпуса Дробилки.

На выступающем из корпуса конце вала 20 закреплен ведомый шкив 25, соединенный с ведущим шкивом 26 электродвигателя 6 клиноременной передачей 27, закрытой кожухом 28.

Электродвигатель смонтирован на подмоторной плите 29, закрепленной на корпусе. Имеющиеся в плите пазы позволяют регулировать натяжение приводных ремней смещением плиты с электродвигателем относительно болтов крепления.

Отверстие 30 в корпусе Дробилки, закрываемое заглушкой 31, предназначено для установки шиберной заслонки при подключении Дробилки к системе пылеудаления.

Пресс-масленки 32, расположенные в корпусах 24, в обечайке шатуна 3 и в корпусе рычага 21 предназначены для смазки узлов трения Дробилки.

В Дробилке применяются подшипники № 1607 ГОСТ 5720-75 (2 шт.), № 2007109 ГОСТ 333-79 (2 шт.), клиновые ремни А-1250Т, ГОСТ 1284.1-80 (2 шт.), масленки 1.2 Ц.6 ГОСТ 19853-74 (4 шт.), рым-болты М8 (2 шт.).

На Рис.4 приведена рекомендуемая электрическая схема подключения Дробилки к питающей сети 380 В. В таблице указаны обозначения и наименования электрических элементов.

При приобретении пульта управления подключение Дробилки производится в соответствии с указаниями Руководства по эксплуатации пульта управления. Защита обслуживающего персонала от поражения электрическим током обеспечивается защитным заземлением.

1.4.2 Работа изделия

Дробилка является изделием непрерывного действия, т.е. характеристикой ее производительности является количество материала, выходящего через разгрузочную щель за единицу времени.

В ходе работы измельчаемый материал подается в загрузочный бункер 4 (Рис. 1), откуда поступает в зону дробления. При вращении эксцентрикового вала 20 шатун 3 с подвижной щекой 9 перемещается относительно основания 2 с неподвижной щекой 8, обеспечивая дробление и разгрузку материала. При сближении щек материал измельчается, при отходе подвижной щеки – перемещается в Дробилке и разгружается.

Дробилка представляет собой щековую дробилку со сложным качанием щеки, создающим сжимающее и сдвиговое усилия. Шатун 3 и шарнирно связанный с ним рычаг 21 образуют кинематическое звено, определяющее сложное движение подвижной щеки 9, при этом:

- верхняя часть (рабочая зона А) (Рис.2) оказывает преимущественно сжимающее воздействие на материал, за счет чего происходит его предварительное дробление и самоизмельчение;

- движение нижней гладкой части (рабочая зона Б) подвижной щеки вызывает, наряду со сжатием, сдвиговые деформации в материале, приводящие к его истиранию.

Верхняя рабочая поверхность А ребристая, это позволяет увеличить удельное давление на дробимый материал. Нижняя рабочая поверхность Б щек гладкая, что обеспечивает получение продукта требуемой крупности в калибровочной зоне.

Изменение крупности частиц дробленого материала производится ре-

гулировкой ширины разгрузочной щели между зонами **В** подвижной и неподвижной щек.

Продукт дробления собирается в приемную емкость 5 (Рис.1), расположенную под зоной выгрузки; при установке Дробилки на подставку возможна разгрузка продукта во внешнюю емкость.

Если материал подается в зону дробления в виде отдельных крупных кусков, то их максимальный размер ограничивается зависимостью от ширины зоны дробления (расстояния между щеками в верхней части зоны **А**). Максимальный размер куска материала в этом случае не должен превышать 50 мм. В случае порционной загрузки материала, он должен заполнять камеру дробления не более, чем на $2/3$ высоты щек. Это же условие должно соблюдаться при непрерывной подаче материала.

При возникновении в зоне дробления напряжений, превышающих допустимые нагрузки (попадание в зону дробления недробимого тела), упор срезает штифт, при этом основание отклоняется и недробимое тело выходит из зоны дробления.

При дроблении особо прочных материалов (например – ферросплавов) развиваемого дробящего усилия может оказаться недостаточно, что приведет к срезанию штифта. Дробление таких материалов возможно при соблюдении следующих условий:

- дробление необходимо выполнять в несколько стадий, постепенно уменьшая ширину щели по мере измельчения материала;
- ширина щели для каждого цикла дробления должна быть немногим меньше размера куска дробимого материала;
- подача материала в зону дробления должна осуществляться небольшими порциями.

2. Использование по назначению

2.1 Меры безопасности

Перед началом работы следует внимательно изучить содержание настоящего Руководства по эксплуатации.

2.1.1 **ВНИМАНИЕ!** Дробилка имеет класс защиты 01. При работе обязательным является заземление Дробилки через клемму защитного заземления.

2.1.2 Лица, управляющие работой Дробилки, должны иметь квалификационную группу по электробезопасности не ниже II.

2.1.3 Производить обслуживание и ремонт Дробилки могут лица, прошедшие аттестацию по электробезопасности (правила ПЭЭП и ПТБ электроустановок до 1000 В) и имеющие удостоверение, оформленное по установленной форме. Работы по обслуживанию и ремонту Дробилки могут производиться лицами, имеющими квалификационную группу не ниже III.

2.1.4 Во избежание поражения током осмотр и ремонт следует производить на Дробилке, отключенной от электрической сети.

2.1.5 Подключение Дробилки к электросети производится с помощью исправных электроустановочных устройств.

2.1.6 Дробилка при работе располагается в специально отведенном месте, оборудованном вытяжной вентиляцией, на жестком, прочном горизонтальном основании.

2.1.7 ЗАПРЕЩАЕТСЯ:

- эксплуатировать Дробилку без защитного заземления;
- производить ремонтные работы без снятия напряжения;
- эксплуатировать Дробилку при выключенной или неисправной вытяжной вентиляции;
- заглядывать в загрузочный бункер в процессе дробления;
- проталкивать материал в зоне дробления руками или какими-либо предметами;
- дробить материал при снятом загрузочном бункере;
- регулировать величину разгрузочной щели на работающей Дробилке (допускается регулировка на холостом ходу);
- снимать кожух с клиноременной передачи до полной остановки двигателя.

2.2 Подготовка изделия к использованию

2.2.1 Установить Дробилку в сухом отапливаемом и вентилируемом помещении.

2.2.2 Подключение Дробилки к электросети необходимо осуществлять в соответствии с рекомендуемой электрической схемой (Рис. 4).

2.2.3 Перед началом монтажа провести внешний осмотр Дробилки:

- на корпусе и других металлических частях не должно быть следов ударов, сколов, ржавчины, грязи, заусенцев, трещин;
- клемма защитного заземления должна быть исправной и чистой;
- в загрузочном бункере и зоне дробления не должно быть посторонних предметов.

ВНИМАНИЕ! Для защиты от коррозии рабочие поверхности щек 8 и 9 (Рис. 2), броней 7 и передние поверхности клиньев 10 обработаны ингибитором коррозии «Ингибитрит МС-01». Перед началом эксплуатации Дробилки его необходимо удалить при помощи растворителя «Уайт-Спирит» (или аналогичного).

2.2.4 Порядок монтажа:

а) установите Дробилку на место постоянной эксплуатации, обеспечив предварительно горизонтальность площадки. Дробилка должна стоять устойчиво и находиться в зоне действия вентиляции. Крепление фундаментными болтами необязательно. Установка Дробилки должна обеспечивать сбор измельченного материала в приемную емкость 5 или внешнюю приемную емкость;

б) соедините шину заземления с зажимом заземления, расположенном на электродвигателе, голым медным проводом сечением не менее 1,5 мм² в соответствии с «Правилами устройства электроустановок» (ПУЭ);

в) Выполните монтаж электрооборудования в соответствии со схемой подключения (Рис. 4).

ВНИМАНИЕ! Перед включением Дробилки необходимо обеспечить гарантированный зазор между щеками. Для регулировки зазора необходимо:

- отпустить контргайку 17 (Рис. 1);
- вращая регулировочный винт 14, отрегулировать зазор;
- зажать контргайку.

г) выдайте кратковременно электропитание на Дробилку для проверки правильности направления вращения двигателя. Электродвигатель должен вращаться против часовой стрелки при взгляде со стороны крыльчатки вентилятора электродвигателя.

2.3 Использование изделия

Перед началом работы:

- а) убедитесь в отсутствии посторонних предметов в загрузочном бункере и зоне дробления;
- б) установите требуемый зазор между щеками.

ВНИМАНИЕ! Загружать измельчаемый материал только в работающую Дробилку.

Дробить твердые и абразивные материалы рекомендуется в две стадии: первая – с большим зазором между щеками, вторая – с меньшим зазором.

При дроблении влажного материала происходит его налипание на щеки, что приводит к снижению производительности и прекращению дробления. Перед дроблением такой материал необходимо высушить.

Дробление пластичных материалов запрещено, так как это приводит к заклиниванию Дробилки.

Допускается «мокрое» измельчение хрупких материалов - с подачей воды в зону дробления. Такой режим работы предусматривает мероприятия по тщательной очистке и просушке Дробилки после окончания работы, данные мероприятия полностью не исключают возможность возникновения коррозии и снижения ресурса работы как отдельных деталей и узлов так и всего агрегата в целом.

В случае застревания в зоне дробления измельчаемого материала необходимо прекратить дробление и очистить зону дробления.

Для очистки зоны дробления:

- отключите электропитание Дробилки;
- снимите загрузочный бункер 4 (Рис. 1);
- увеличьте зазор между щеками;
- удалите из Дробилки застрявший материал.

Во время работы:

а) включите Дробилку нажатием кнопки ПУСК на пульте управления, при отсутствии пульта управления – при помощи выключателя;

б) подавайте материал в загрузочный бункер с таким расчетом, чтобы камера дробления была заполнена не более, чем на 2/3 высоты щек. Выполнение этого условия обеспечит дробление с наибольшей производительностью. Интенсивность подачи определяется опытным путем;

в) периодически опорожняйте приемную емкость 5.

По окончании работы:

- произведите очистку загрузочного бункера, камеры дробления и приемной емкости.

2.4 Возможные неисправности и методы ремонта

ВНИМАНИЕ! Все операции по устранению неисправностей проводить при отключенном электропитании.

Перечень возможных неисправностей и методы ремонта Дробилки приведены в таблице 3.

Таблица 3

№ п/п	Внешнее проявление неисправности	Вероятная причина	Метод ремонта
1	2	3	4
1	Электродвигатель не запускается и гудит.	1.1 При питании от сети 380 В электродвигатель работает на двух фазах.	Проверить наличие фаз электропитания.
		1.2 Электродвигатель вышел из строя.	Заменить электродвигатель.
2	Резкое снижение производительности, выброс материала из загрузочного бункера.	2 Неправильное направление вращения двигателя (также см. п.4.3).	Проверить направление вращения двигателя, в случае несоответствия переключить фазы электропитания.
3	Закрупнение измельченного материала	3.1 Срезан срезной штифт.	Заменить срезной штифт.
		3.2 Ослабла затяжка контргайки. Самопроизвольно увеличилась разгрузочная щель.	Отрегулировать ширину разгрузочной щели. Затянуть контргайку.
4	Снижение производительности	4.1 Ослабление натяжения приводных ремней.	Натянуть ремни.
		4.2 Обрыв приводного ремня.	Заменить ремень.
		4.3 Налипание на щеки и брони Дробилки влажного или пластичного материала.	Очистить щеки и брони, высушить материал перед дроблением.
5	Увеличение шума, в том числе на холо-	5.1 Ослабление крепления элементов	Проверить затяжку болтов крепления,

	стом ходу Дробилки.	Дробилки (также см. п.3.1).	при необходимости подтянуть.
		5.2 Вышли из строя подшипники.	Заменить подшипники.
6	Невозможность отрегулировать зазор между щеками	6.1 Заклинивание контргайки.	Убедиться, что в зоне дробления отсутствует материал и включить Дробилку. Открутить контргайку на холостом ходу Дробилки, отрегулировать зазор.

2.5 Перевод изделия в транспортное положение

ВНИМАНИЕ! Строповку при погрузочно-разгрузочных работах осуществлять за рым-болты (Рис.5) Перед началом строповки вынуть приемную емкость 5 (Рис.1), снять загрузочный бункер 4. При погрузке в тару приемную емкость не вынимать.

2.5.1 Отключите Дробилку от электросети.

2.5.2 Отсоедините от Дробилки провод заземления.

2.5.3 Во избежание повреждения при проведении погрузочно-разгрузочных работ и транспортировке, демонтируйте кожух привода 28.

2.5.5 Демонтируйте загрузочный бункер 4.

2.5.6 Установите рым-болты (Рис.5) в резьбовые отверстия корпуса.

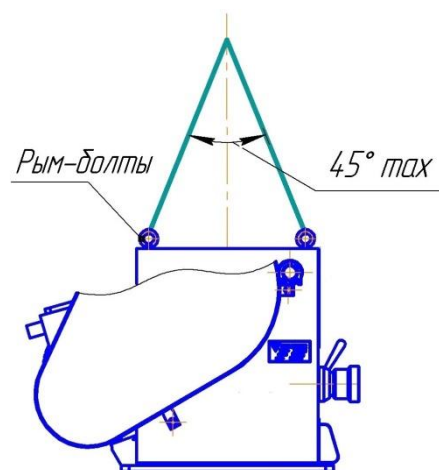


Рис.5 Схема строповки

3. Техническое обслуживание

Таблица 4

№ п/п	Периодичность проведения	Перечень работ
1	2	3
1	Перед началом смены	Провести внешний осмотр, для чего выполнить операции п.2.2.3.
2	Один раз в неделю	Проверить натяжение ремней, при необходимости натянуть ремни. Натяжение ремней производится путем изменения положения подmotorной плиты электродвигателя.
3	Через каждые 30	Смазать втулки осей рычага. Смазку произво-

	часов работы	дить через пресс-масленку смазкой Литол-24.
4	Через каждые 100 часов работы	Смазать подшипниковые узлы Дробилки. Смазку производить через четыре пресс-масленки смазкой Литол-24.
		Проверить затяжку болтов крепления, при необходимости подтянуть крепеж.
5	Один раз в 6 месяцев	Смазать подшипники электродвигателя смазкой Литол-24.
6	По мере износа	Заменить щеки, для чего выполнить операции п.3.1.
		Заменить брони футеровочные, для чего выполнить операции п.3.2.
		Заменить подшипники 23 (Рис. 1), для чего выполнить операции п.3.3.
		Заменить подшипники 19 (Рис. 1), для чего выполнить операции п.3.4.

Примечание:

- Периодичность проведения работ по техническому обслуживанию в п.п. 1, 2 и 5 указана при односменном режиме работы оборудования;
- Техническое обслуживание электродвигателя производить согласно рекомендациям завода-изготовителя.

3.1. Замена щек.

3.1.1. Замена неподвижной щеки 8 (Рис. 2):

- снять бункер 4;
- снять стопорное кольцо, фиксирующее ось 13;
- вынуть ось 13;
- вынуть основание 2;
- выкрутить болты крепления клина 10;
- снять клин 10, для чего:
 - ввернуть в резьбовые отверстия клина два болта М8 до соприкосновения их торцов с поверхностью основания 2;
 - вращая по очереди два болта ослабить фиксацию клина и снять его с основания;
 - вывернуть два болта М8 из клина;
- снять щеку 8;
- установку щеки производить в обратном порядке.

3.1.2. Замена подвижной щеки 9:

- снять основание 2 (см. п. 3.1.1);
- выкрутить болты крепления клина 10;
- снять клин 10, для чего:
 - ввернуть в резьбовые отверстия клина два болта М8 до соприкосновения их торцов с поверхностью шатуна 3;
 - вращая по очереди два болта ослабить фиксацию клина и снять его с шатуна;
 - вывернуть два болта М8 из клина;

- снять щеку 9;
- установку щеки производить в обратном порядке.

3.2. Замена броней футеровочных.

ВНИМАНИЕ! Сталь листовая горячекатанная, из которой изготовлены брони, в соответствии с требованиями ГОСТ 19903-74 может иметь отклонение от плоскостности не более 3,9 мм (при размере брони 325x130 мм). Брони необходимо устанавливать выпуклой стороной к стенке корпуса с последующим прижатием болтами крепления к стенке корпуса.

Порядок замены броней:

- выкрутить болты крепления броней;
- вынуть брони;
- установить новые брони;
- закрепить брони болтами.

3.3. Замена коренных подшипников:

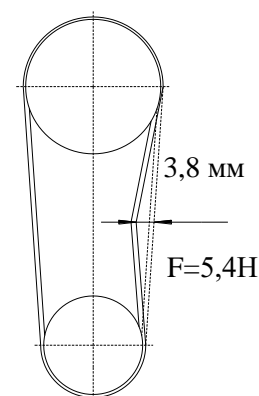
- снять ведомый шкив 25;
- выкрутить болты крепления крышки корпуса 24 подшипника 23;
- снять крышку;
- выкрутить из корпуса подшипника четыре болта M10x25;
- вкручиванием двух болтов M10 в резьбовые отверстия корпуса подшипника демонтировать подшипниковый узел;
- заменить подшипники;
- сборку провести в обратном порядке.

3.4. Замена подшипников шатуна:

- вынуть ось 22;
- демонтировать узел коренных подшипников (п. 3.4);
- вынуть шатун 3;
- заменить подшипники 19;
- сборку провести в обратном порядке.

3.5. Регулировка усилия натяжения ремня:

- снимите кожух 28 (рис. 1);
- ослабьте четыре болта крепления подmotorной плиты 29;
- переместите электродвигатель по регулировочным пазам подmotorной плиты. Прогиб одного ремня в середине ветви от силы $F=5,4Н$ должен быть 3,8мм;
- затяните четыре болта крепления подmotorной плиты;



- установите кожух 28 на место.

3.6 Замена срезного штифта (Рис. 3):

- открутить винт с торца упора 16 и снять шайбу 37;
- установить прокладку толщиной 15-20 мм между щеками, исключая контакт между ними (из дерева, резины или иного не твердого материала);
- включить дробилку;
- вращая маховичек 36 по часовой стрелке, выбрать зазор между щеками (через прокладку);
- продолжить медленно вращать маховичек 36 до того момента, пока

торец упора 16 не окажется в 8-10 мм от торца маховичка 36;

- выключить дробилку;
- извлечь прокладку;
- снять маховичек 36;
- с помощью выколотки или пробойника выбить части штифта 15 из упора 16 через отверстие в винте регулировочном 14;
- задвинуть упор 16 внутрь винта регулировочного 14 до совпадения отверстий под срезной штифт 15;
- установить в отверстие новой срезной штифт 15 таким образом, чтобы его торцы выступали на 2 мм из винта регулировочного 14;
- накрутить маховичек 36 на винт регулировочный 14;
- закрепить маховичек 36 шайбой 37.

4 Утилизация

Утилизация изделия производится методом его полной разборки и сдачи составных частей на металлолом.

В составе Дробилки содержится цветной металл: медь (из нее выполнения шпилька заземления, также содержится в составе обмотки электродвигателя) и бронза (из нее выполнены втулки рычага). Цветной металл отделяется разборкой. Иных драгоценных и цветных металлов Дробилка в своем составе не содержит.

Составных частей, представляющих опасность для жизни, здоровья людей и окружающей среды после окончания срока службы, Дробилка не содержит.

ООО «ВИБРОТЕХНИК» постоянно совершенствует свои изделия, поэтому конструкция поставленной Дробилки может иметь отличия от описанной в руководстве по эксплуатации, не снижающие потребительские качества.

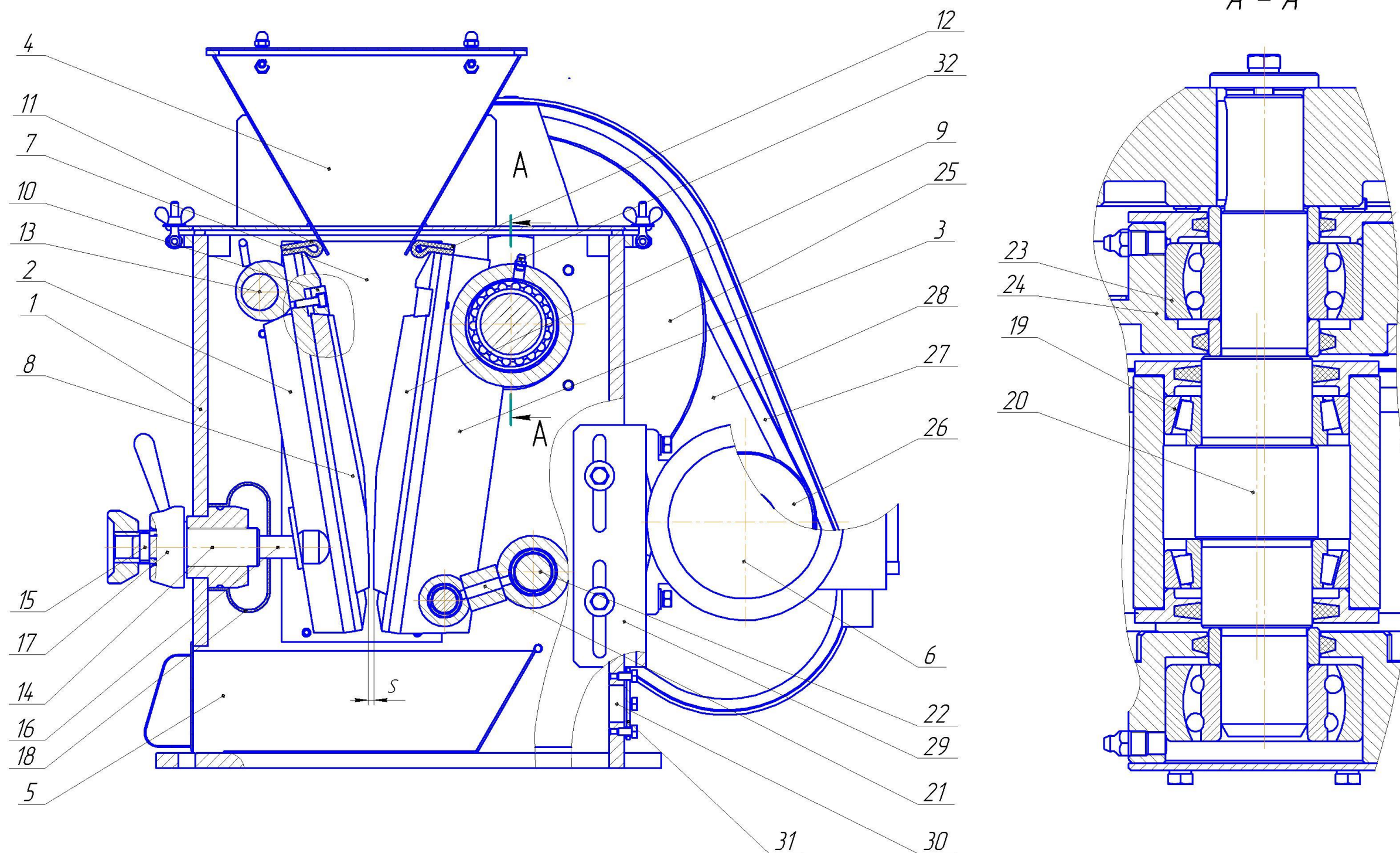


Рис. 1 Общий вид щековой Дробилки ЩД 6

1 – Корпус; 2 – Основание; 3 – Шатун; 4 – Бункер загрузочный; 5 – Приемная емкость; 6 – Электродвигатель; 7 – Брони футеровочные; 8 – Щека неподвижная; 9 – Щека подвижная; 10 – Клин; 11, 12 – Резиновые уплотнения; 13 – Ось основания; 14 – Винт регулировочный; 15 – Штифт срезной; 16 – Упор; 17 – Контргайка; 18 – Пыльник; 19 – Подшипник шатуна; 20 – Вал эксцентриковый; 21 – Рычаг; 22 – Ось рычага; 23 – Коренной подшипник; 24 – Корпус подшипника; 25 – Шкив ведомый; 26 – Шкив ведущий; 27 – Ременная передача; 28 – Ко-жух; 29 – Плита подмоторная; 30 – Отверстие продувочное; 31 – Заглушка; 32 – Пресс-масленки.

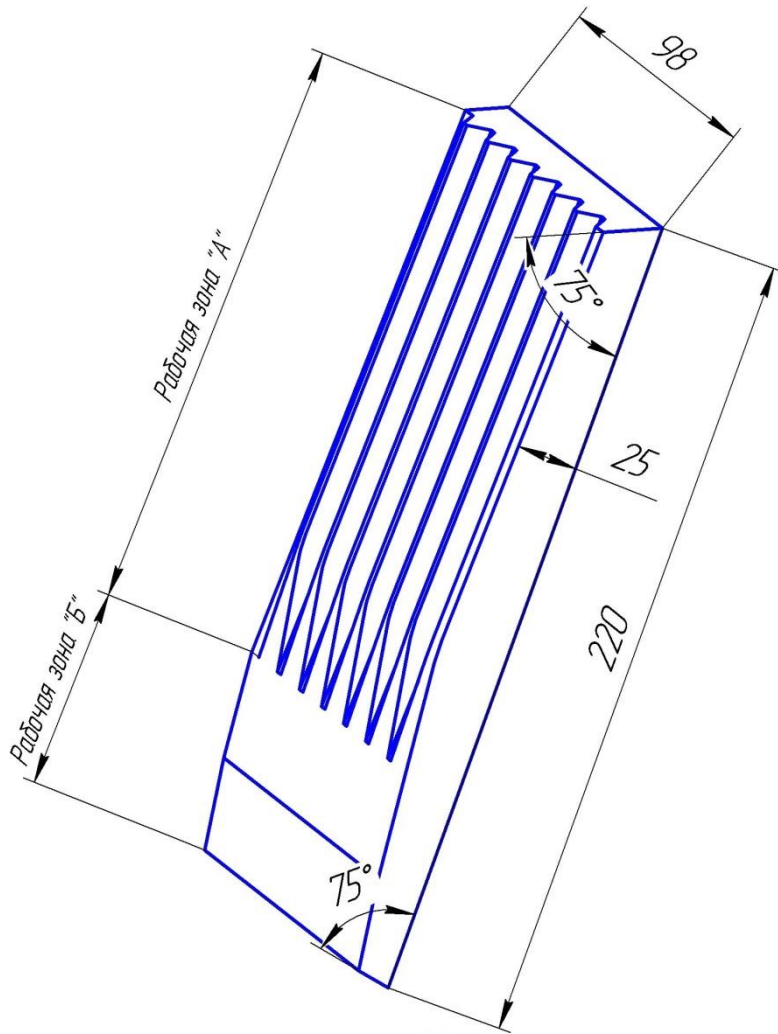


Рис. 2 Щека ЩД 6

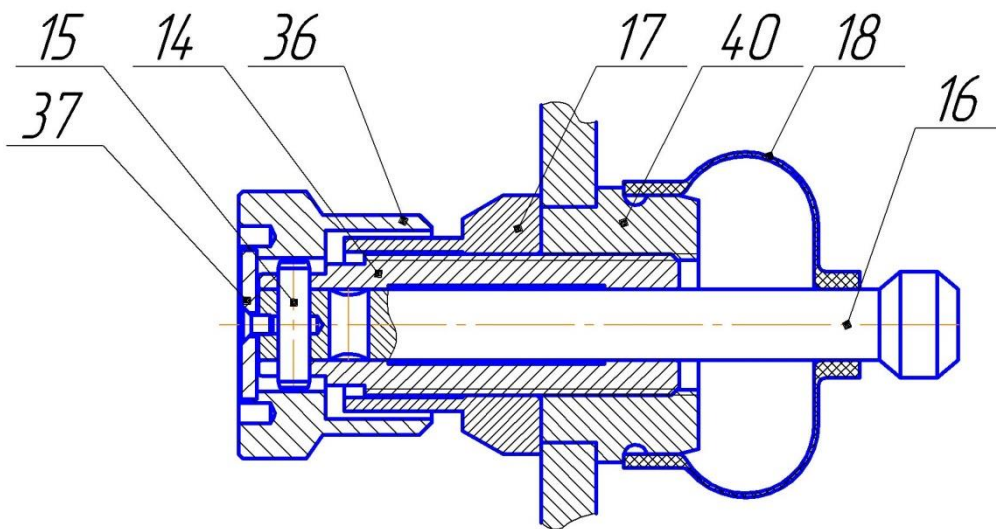


Рис. 3 Регулирующий узел ЩД 6

14 – Винт регулировочный; 15 - Штифт срезной; 16 - Упор; 17 - Контргайка;
18 - Пыльник; 36 - Маховичек; 37 - Шайба; 40 - Втулка резьбовая.

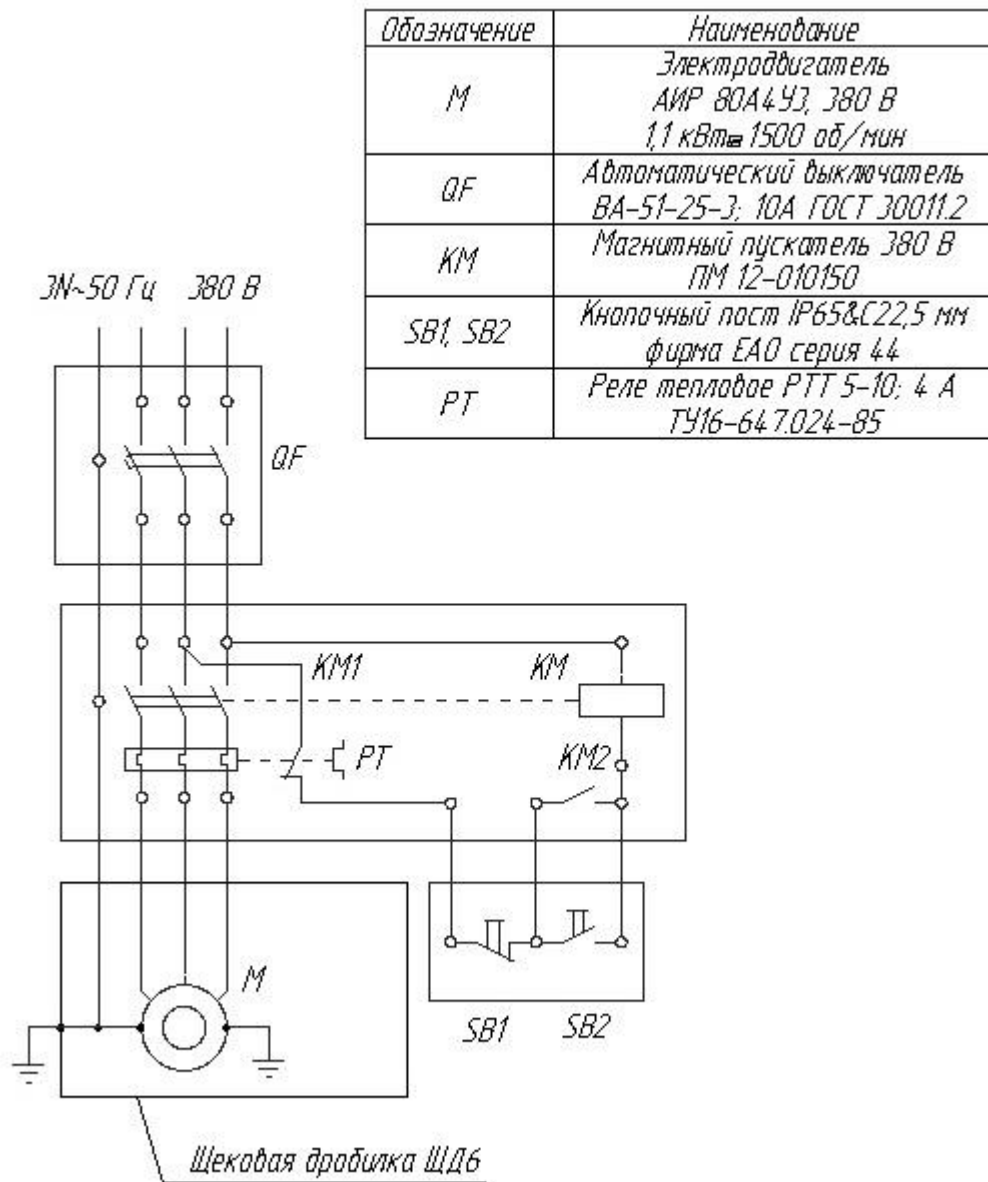


Рис. 4 Рекомендуемая электрическая схема подключения Щековой дробилки ЩД 6 к электрической сети 380В